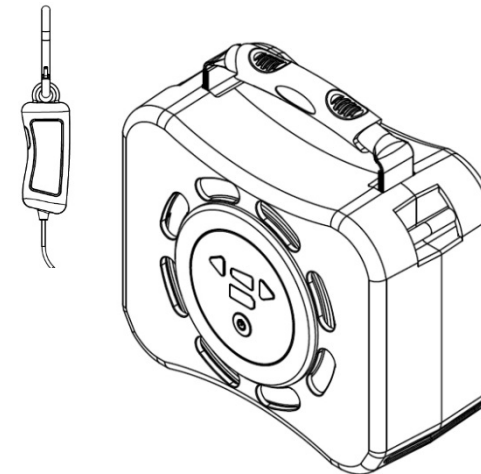


MEMO

사용 설명서 OPERATOR'S MANUAL



MODEL : 4BDL- 0500

라이트 라인



인증번호: **MSIP- REM- 4BD- 4BDL- 0500**

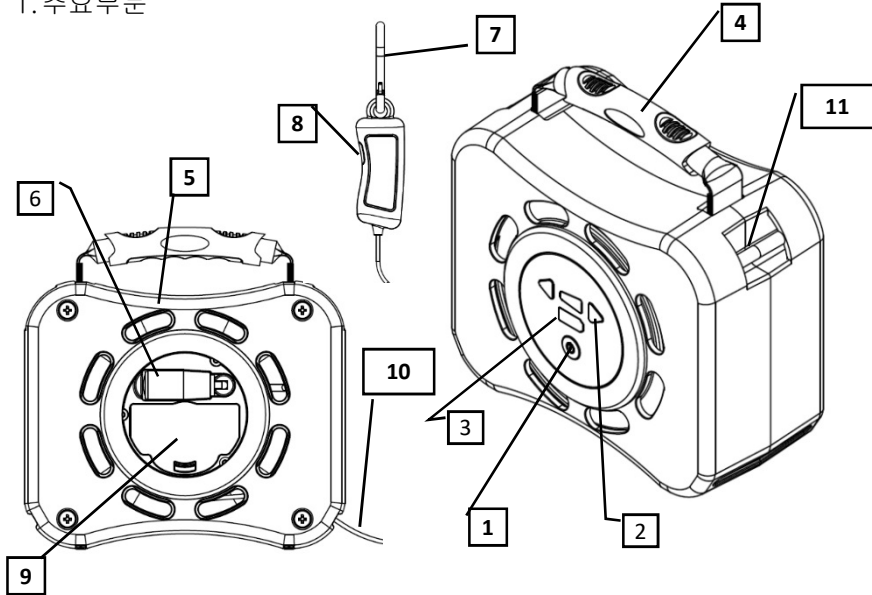
인증기관 : 국립전파연구원 (RRA)

A/S 문의 : (주) 포비드림 **www.4bdream.com**
(제조사) TEL 062) 952-3121

주 의 : 안전을 위하여 사용설명서를 반드시 읽어주십시오.
구성품의 취급설명서도 반드시 읽어주십시오.

제품구조 및 사용방법

1. 주요부분



- | | |
|--------------|---------------|
| 1. 조작 버튼 | 6. 감기 핸들 |
| 2. 밝기조절 버튼 | 7. 안전 고리 |
| 3. 배터리 잔량표시등 | 8. 응급 버튼 |
| 4. 손잡이 | 9. 배터리 커버 |
| 5. 발광 창 | 10. EL 와이어 |
| | 11. 어깨 끈 체결고리 |

2. 제품사용방법

- 1) 배터리 커버를 열고 충전 배터리를 방향에 맞게 끝까지 밀어서 삽입한다
 - 배터리 끝단부 위의 홈과 제품 홈을 맞추어 결합하십시오
- 2) 조작버튼을 사용하여 와이어를 점등, 작동시킨다.
 - 최초 점등은 중간 밝기이며, 양측의 밝기조절 버튼으로 EL와이어 사용밝기 정도를 조절한다.
- 3) 배터리 잔량표시등으로 배터리 잔량을 확인하고 잔량부족 시 배터리를 교체 사용하십시오

주의/경고 사항

1. 사용설명서를 반드시 읽고 사용하십시오.
2. 마찰에 의한 화상 등이 있을 수 있으니 장갑 등 보호구 미착용 상태로 사용하지 마십시오.
3. 임의로 분해하지 마십시오. 방수기능 상실 등의 고장 및 전원 단락 등의 원인이 됩니다.
4. 본 제품을 피난유도선 이외 목적으로 사용하지 마십시오. (로프 등의 용도로 사용 금지)

경고 : EL-WIRE를 절대 신체부위에 직접 감아서 사용하지 마십시오.

보수 및 A/S등

제품 보증 기간은 구입일로부터 2년이며 구입 일이 불명확 할 시에는 제조일로부터 적용합니다.

단, 아래의 경우에는 유상으로 보증수리가 처리 되오니 참고하십시오.

1. 사용자 임의로 분해 조립되어 있는 제품
2. 천재지변 으로 인한 고장
3. 사용자 취급 부주의(외부충격 등)로 인한 고장
4. 제조, 판매업체 이외에서 수리한 경우

사용시 문제 진단 및 해결

1. 동작(점등) 되지 않을 때

- 1) 배터리의 잔량이 있는지 확인한다
- 2) 충전된 배터리를 결합하여 사용한다
- 3) 배터리가 끝까지 삽입되었는지 확인한다
- 4) 동작버튼을 1.5초 이상 지속적으로 누름

2. 감기 보빈이 뽀뽀 할 때

- 1) 와이어가 한 측으로만 과도하게 감겼는지 확인한다
- 2) 시계 반대방향으로 감았는지 확인한다
- 3) 와이어가 꺾긴 상태로 감겼는지 확인한다.
=> 풀어서 한 측으로 몰려 감기지 않도록 유도하며, 시계방향으로 회전시켜 감는다.

※ 문제점 미해결시 사용설명서의 A/S 연락처로 문의 하십시오

3) 조작버튼의 사용방법

- On : 전원버튼을 1.5 초간 누름
- Off : On 상태의 전원버튼을 1.5초간 누름
- 점멸 : 전원 On 상태에서 전원 버튼을 짧게 1번 더 누름
- 길게 1회/sec 간격으로 EL와이어가 점멸 (— — — — —)
- 비상(응급) : 전원 On 상태에서 전원 버튼을 2번 더 누름
- 짧게 3회/sec 간격으로 EL와이어가 점멸 (■ ■ ■ ■ ■ ■ ■ ■)

4) 응급버튼의 사용방법

- 응급버튼은 본체의 전원이 On 상태에서만 작동이 됩니다.
- 점멸 및 비상(응급) 조작은 조작버튼과 동일합니다.

5) EL WIRE의 사용 및 감기

- 긴급 버튼부 안전고리를 잡아 당겨서 전개, 사용한다.
- 사용 후 EL와이어 회수 시 꺾기 핸들을 펴서 시계방향으로 회전시켜 감으십시오. (보빈의 한 측에만 감기지 않도록 감을 때 와이어 입구부에 EL 와이어를 좌우로 유도하십시오 - 한 측 쏠림 방지)

6) 어깨끈의 사용

- 어깨끈에 연결된 고리를 제품의 어깨끈 체결고리에 걸어서 당기면 체결되며 비 사용시는 반대로 고리를 밀어서 분리 가능합니다.

7) 제품을 사용하지 않을 시는 배터리를 분리하여 보관하십시오

구성품



라이트라인 본체



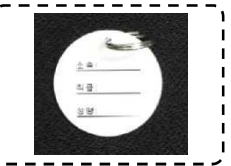
충전어댑터



배터리



어깨끈



명찰태그



사용설명서

3. 제품사양

구분	항 목	제 품 사 양
본 체	모델명 제품 크기(Dimension) EL와이어 길이(Length) 직경(Diameter) 휘도(Brightness) 휴대성 동작시간 (최대밝기/점등) 발광선 인장강도 발광선 피복	4BDL - 0500 H240 X W200 X D110 50m ± 0.5m 3.0mm ± 0.3mm 30cd/㎡ 단독사용 상온 120분 이상 / 점멸:240분 이상 2,200N/㎡ 이상 난연피복
배터리	타 입 출 력	외부충전사용 리튬이온 배터리 (LI- ION) 12V , 2.6A- 3.0A
충전기	입 력 출 력 사용온도	220V ~ 240V, 60HZ, 45W 12.6V / 3.2A 5℃- 40℃

안전수칙

1. 제품일반 안전수칙

- 1) 제공된 구성품 이외의 기기를 연결하여 사용하지 마십시오.
- 2) 설명서에 기재되어 있는 사항 외에 다른 목적으로 제품을 사용하지 마십시오.
- 3) 제품을 임의로 분해 또는 개조할 경우 서비스(A/S)를 받으실 수 없습니다.
- 4) 이용 중 제품에서 타는 냄새가 나거나 열이 심하게 발생하는 경우 사용을 중지하시고, A/S 연락처로 문의하여 주십시오.
- 5) 제품을 물에 빠뜨리거나 습기가 찬 곳에 장시간 보관하지 마십시오.
- 6) 정상사용 온도사항
 충전시 : 0 °C ~ 45 °C
 보관시 : -20°C ~ 45°C 장기보관시 : -20°C ~ +20°C
- 7) 제품 보관 시 고온장소는 피해 주십시오. 외관 변형 및 제품 내부 손상이 발생할 수 있습니다.
- 8) 제품의 표면에 솔벤트 유형의 강력 세제나 화학약품 등이 묻을 경우, 변색 또는 코팅이 벗겨질 수 있으므로 유의하여 주시고, 묻었을 경우에는 즉시 부드러운 천을 이용해 가볍게 닦아주십시오.
- 9) 배터리 및 충전기를 별도로 구입, 사용시는 최초 동봉제품과 동일한 사양을 구입 사용하십시오.

2. 배터리에 대한 안전수칙

- 1) 배터리를 열지 마십시오. 단락이 발생할 위험이 있습니다.
- 2) 배터리를 직사광선 등 고열에 장시간 노출시키거나 불에 가까이 두지 마십시오. 폭발 할 위험이 있습니다.
- 3) 배터리가 손상되었거나 잘못 사용될 경우 증기가 발생할 수 있습니다. 증기로 인해 호흡기가 자극될 수 있으니 흡입하지 마십시오.
- 4) 배터리를 충전할 시에 반드시 전용 충전기를 사용하십시오.
- 5) 배터리를 파괴, 낙하 또는 손상하지 마십시오. 손상된 배터리는 폭발할 수 있습니다.
- 6) 배터리나 충전기는 습기 있는 곳에 두지 마십시오. 이 수칙은 감전의 위험을 줄일 수 있습니다.

3. 충전기에 대한 안전수칙

- 1) 빗물이나 습기로부터 충전기를 보호해 주십시오. 충전기 안으로 물이 유입될 경우 감전의 위험이 증가할 수 있습니다.
- 2) 규격 사양과 다른 종류의 배터리를 충전하지 마십시오. 다른 배터리를 충전 할 경우 화재나 폭발의 위험이 있습니다.
- 3) 깨끗한 상태로 충전기를 유지하십시오. 오염된 충전기는 감전의 위험을 증가시킬 수 있습니다.
- 4) 충전기 사용하기 전에 케이블과 플러그를 확인하시고 결함이 있는 경우 사용하지 마십시오. 결함시 감전의 위험을 증가시킬 수 있습니다.
- 5) 가연성 물질의 표면이나 가연성 작업환경에서 충전기를 작동시키지 마십시오. 열로 인한 화재의 원인이 될 수 있습니다.
- 6) 충전기의 전압에 맞는 플러그를 사용하십시오.
- 7) 사용하지 않을 경우 전원에서 충전기를 제거하십시오. 이는 금속 물질로 인한 충전기 손상 및 감전 위험을 줄일 수 있습니다.
- 8) 감전 위험이 있으므로 비 절연부분인 출력단자 및 터미널부분을 만지지 마십시오.

○ 충전기 LED 표시등

LED상태	배터리상태	적색LED	녹색LED	조치
고온/저온 대기	고온/저온 배터리	켜짐 (ON)	꺼짐 (OFF)	배터리온도가 5~40°C 로 유지되면 충전가능
충전 불가	배터리 불량	점멸 (FLASHING)	꺼짐 (OFF)	배터리 또는 충전기 불량
충전 중	배터리 충전 중	꺼짐 (OFF)	점멸 (FLASHING)	충전 중
충전완료	배터리 충전완료	꺼짐 (OFF)	켜짐 (ON)	배터리 충전완료

